

Service à la clientèle : (819) 868-1907 poste 1 | info@technove.ca
Soutien support technique : (819) 868-1907 poste 2 | support@technove.ca

Piédestal angulaire

UGS : PIEDANG

Piédestal angulaire en aluminium conçu pour l'installation de deux unités de recharge pour véhicule électrique.
Idéal pour les environnements commerciaux, publics et multi-résidentiels.



ALUMINIUM
ROBUSTE



INSTALLATION
FACILE



USAGE
EXTÉRIEUR



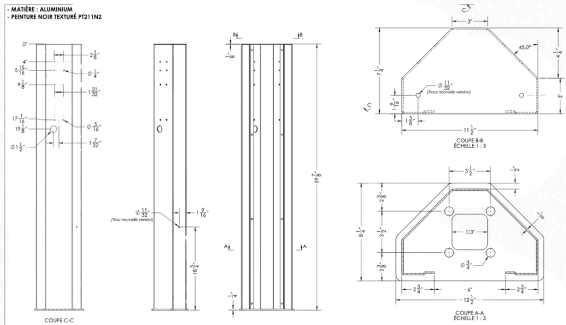
FABRIQUÉ AU
QUÉBEC



SPÉCIFICATIONS TECHNIQUES

CARACTÉRISTIQUES	DÉTAILS
Matériau	Aluminium
configuration	Double
Hauteur	60 po
Largeur	12 1/2 po
Passage de câble	Intérieur
Trou de fixation	Ø 3/4 po

DIMENSIONS



Suivez-nous sur Facebook !



Rejoignez notre réseau afin d'être informé des dernières nouveautés de TechnoVE.

7804 rue Maurice-Guillemette
Bécancour (Québec) G9H 4Y7
(819) 868-1907 poste 1
Service à la clientèle
(819) 868-1907 poste 2
Soutien support technique
info@technove.ca
www.technove.ca



GARANTIE : 1 an